



DIVALFER

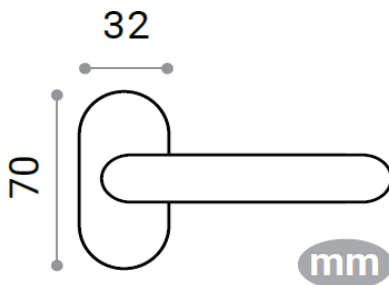
FICHA TÉCNICA: 811 17 SERIE ACERO INOXIDABLE



CARACTERÍSTICAS

- Juego manivela "L" oscilobatiente (8 posiciones)
- Manivela fabricada en Acero Inoxidable de alta calidad. Para puertas interiores de paso y entradas de uso residencial y público.
- Incluye cuadradillo de 8mm y fijaciones para su instalación.

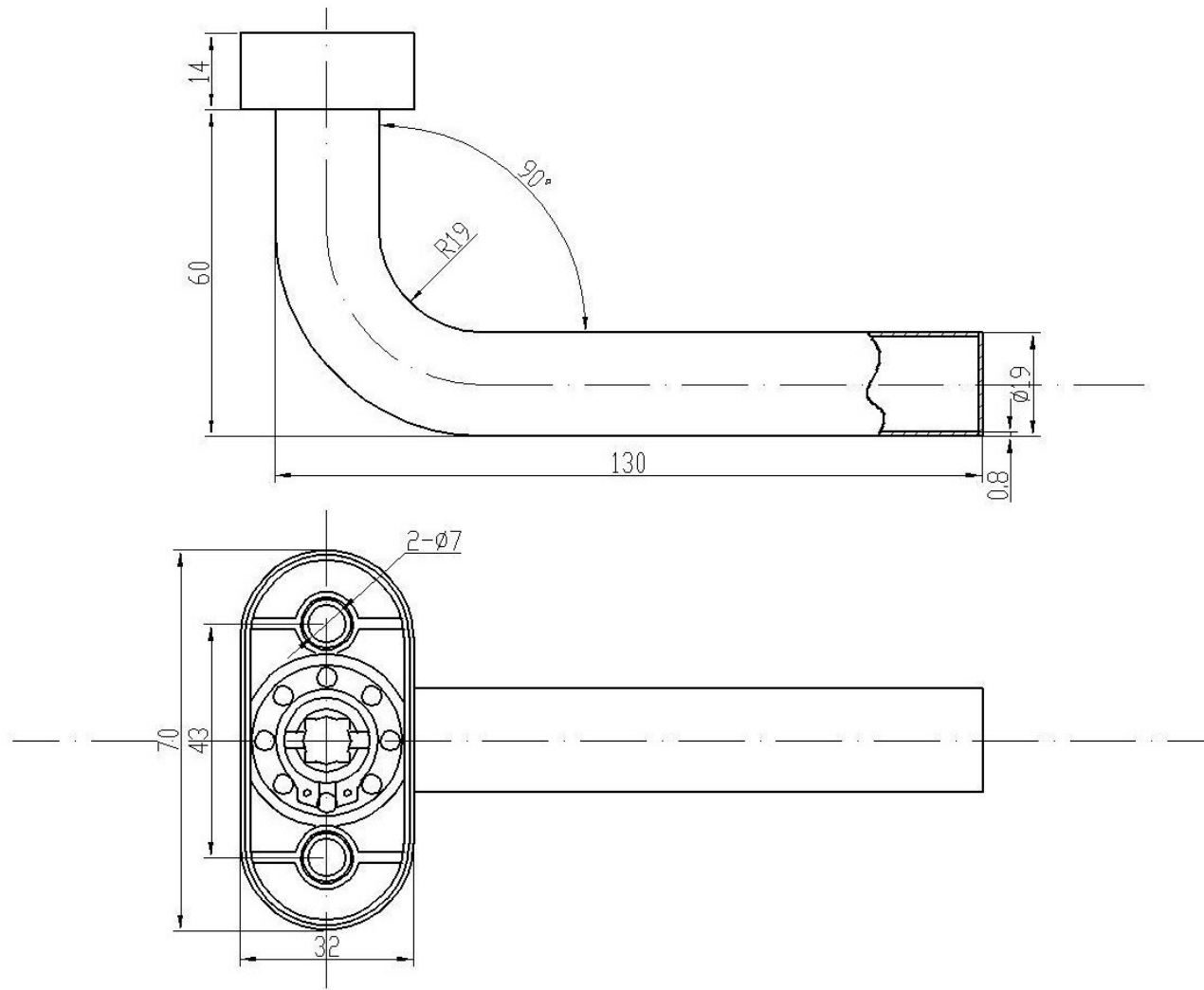
- Medidas:



- Acabados disponibles:

IN 811 17 01

- Limpieza: No debe limpiarse con detergentes, productos abrasivos, alcoholes, disolventes o cualquier otro producto de limpieza o abrillantado. Solamente se debe utilizar un paño seco y suave.



						SS304			
					mm	1:1	CODE	811 17 01	1
					0-6	±0.1			
					6-30	±0.2			
					30-120	±0.3			
					120-300	±0.5			
					>300	±1			
						2014-5-7			

