



DIVALFER

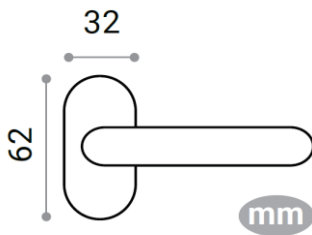
FICHA TÉCNICA: 811 18 SERIE ACERO INOXIDABLE



CARACTERÍSTICAS

- Manivela "L" con roseta oval
- Manivela fabricada en Acero Inoxidable de alta calidad. Para puertas interiores de paso y entradas de uso residencial y público.
- Incluye cuadradillo de 8mm y fijaciones para su instalación.

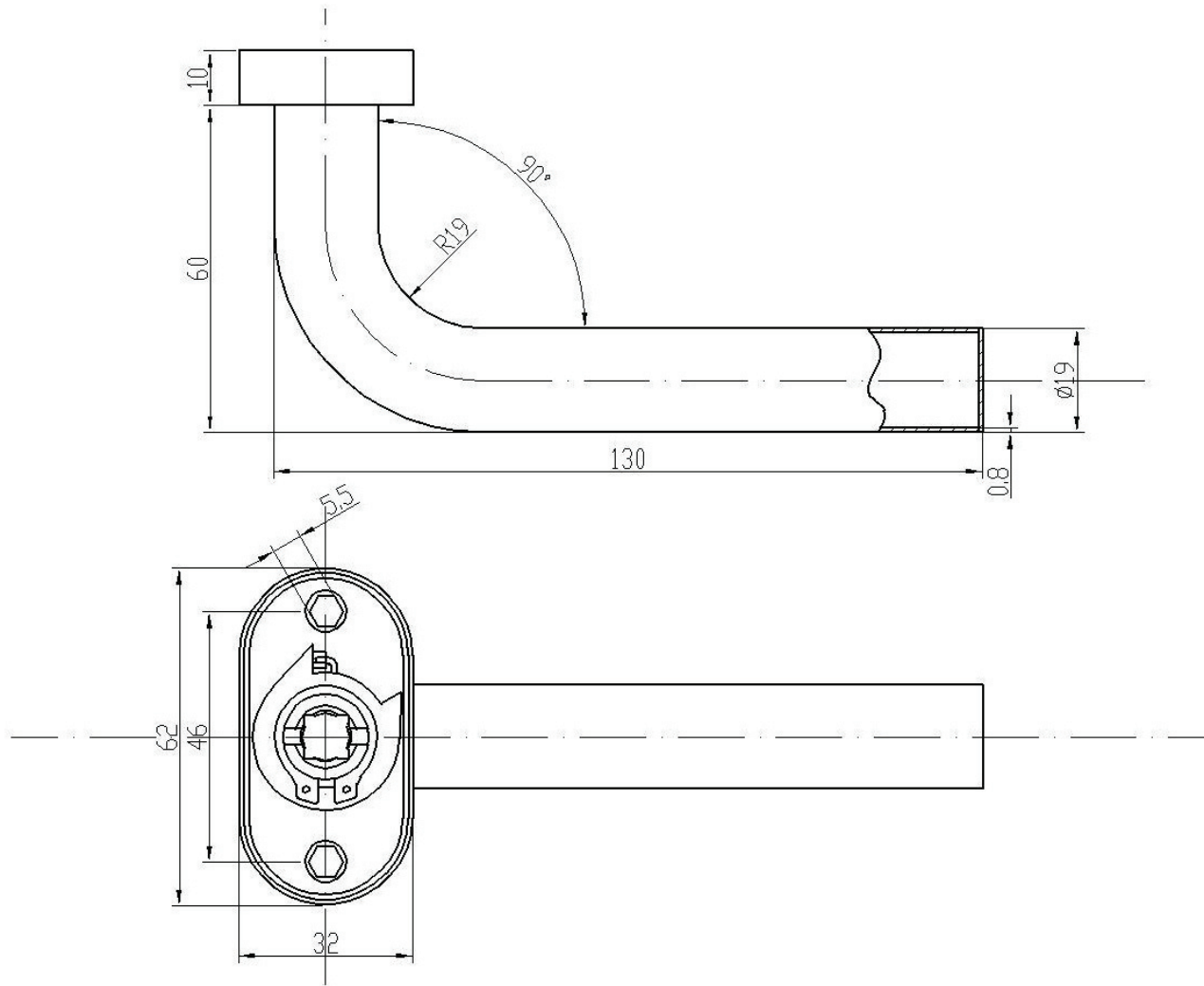
- Medidas:



- Acabados disponibles:

IN 811 18 01

- Limpieza: No debe limpiarse con detergentes, productos abrasivos, alcoholes, disolventes o cualquier otro producto de limpieza o abrillantado. Solamente se debe utilizar un paño seco y suave.



							SS304			
						mm	1:1	CODE	811 18 01	1
						0-6	±0.1			
						6-30	±0.2			
						30-120	±0.3			
						120-300	±0.5			
						>300	±1			
							2014-5-7			





Declaración de Calidad

Manillas, tiradores, herraje para cabinas sanitarias, Cajón Soft Closing AISI304, y todo el material en Acero inoxidable.

En Divalfer, las líneas de acero inoxidable, tienen una composición Cromo Níquel AISI 304, la cual es antimagnética. Son analizados en AIMME (Instituto tecnológico metal-mecánico) y los resultados son los siguientes:

Método de ensayo: Espectrofotometría de emisión por chispa según PE-AQ 108

ELEMENTO	RESULTADO (%)
Carbono	0,067 ± 0,007
Azufre	0,006 ± 0,002
Silicio	0,43 ± 0,04
Manganeso	0,81 ± 0,06
Fósforo	0,019 ± 0,005
Níquel	7,9 ± 0,2
Cromo	18,5 ± 0,4

Según esta composición se puede corresponder con un acero del tipo AISI 304

Todos los productos son testados para evitar defectos de fábrica, siempre y cuando se utilicen en condiciones normales y para el fin para el que fueron diseñados.



Fdo.: La gerencia